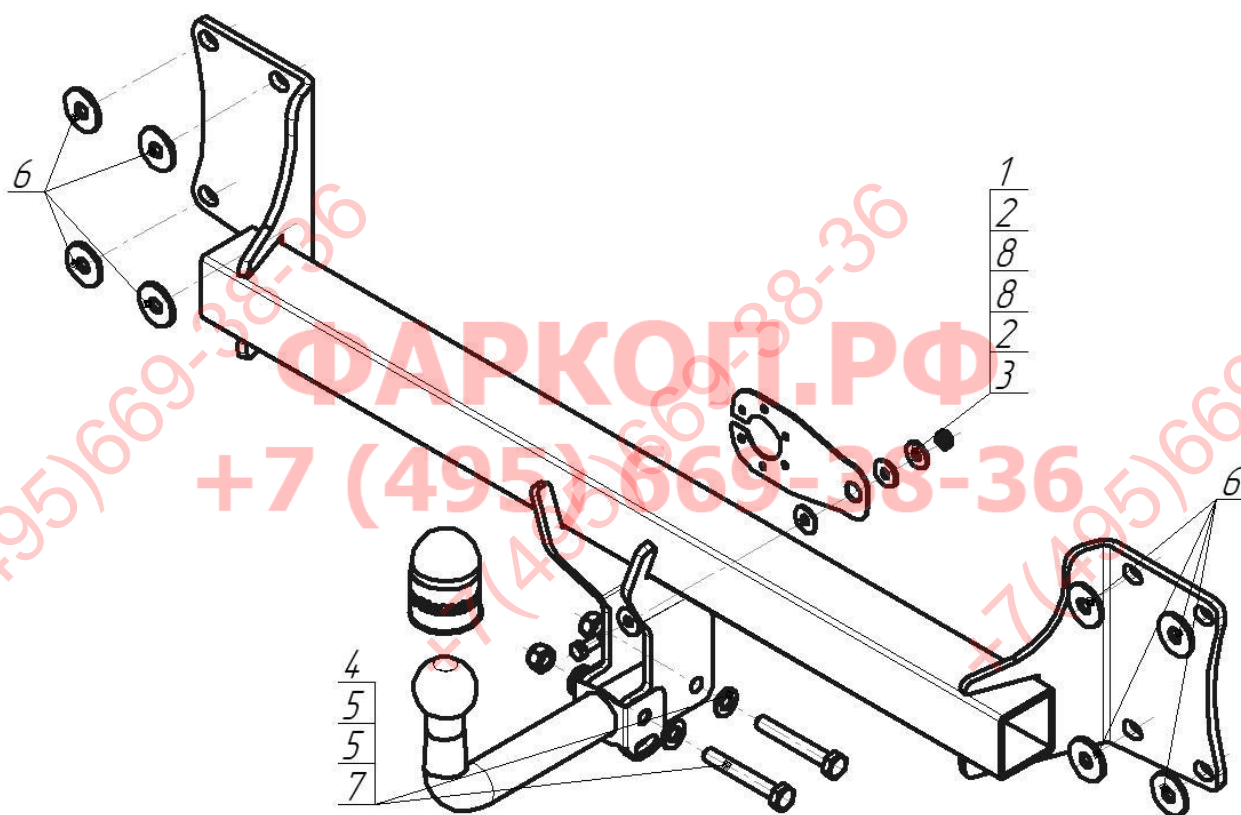


Верт/Гориз нагрузка на шар: **100/2000**
 Доп. Электрика: **требуется, включая Smart-Connect**
 Тип шара/Код: **A**
 Кузов: **внедорожник**
 Особенности: **требуется вырез в бампере, не устанавливается на автомобили с М-пакетом, имеет подрозетник с поворотным механизмом**



| Марка | Модель | Объем | Год выпуска | Марка | Модель | Объем | Год выпуска |
|-------|---------|----------|-------------|-------|---------|----------|-------------|
| BMW | X5 E-70 | 3.0, 4.4 | 2007-2013 | BMW | X6 F-16 | 3.0, 4.4 | 2014-н.в. |
| BMW | X5 F-15 | 3.0, 4.4 | 2013-2018 | | | | |



Комплект крепежа

| | | | | | | | |
|---|---|------------------------------------|------|---|---|--|------|
| 1 |  | Болт DIN 933 – 8.8 08x030 | 1 шт | 5 |  | Шайба DIN 125 M12 | 4 шт |
| 2 |  | Шайба кузов. DIN 9021 M 08 *200* | 2 шт | 6 |  | Шайба кузов. DIN 9021 M 12 увеличенная | 8 шт |
| 3 |  | Гайка DIN 985 M 08 самоконтрящаяся | 1 шт | 7 |  | Гайка DIN 982 M12x1,25 самоконтрящаяся | 2 шт |
| 4 |  | Болт M12x1,25x80 | 2 шт | 8 |  | Шайба фторопластовая | 2 шт |

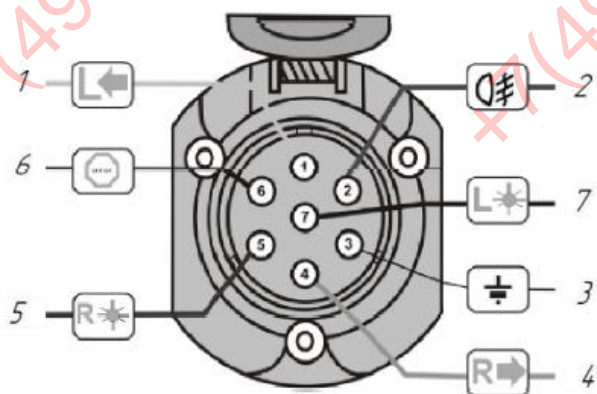
Момент затяжки болтов классом прочности 8.8

| Резьба | Момент затяжки, Н*м |
|--------|---------------------|
| M8 | 25 |
| M12 | 77 |

ПОРЯДОК УСТАНОВКИ

1. Снять задний бампер, снять усилитель заднего бампера (в дальнейшем не понадобится).
2. Установить балку ТСУ в места крепления усилителя бампера, закрепить штатными гайками с шайбами из комплекта крепежа.
3. Установить на место бампер, предварительно сделав в нём вырез.
4. Установить шар, подрозетник и зафиксировать их соответствующими крепежными элементами, затянуть все болтовые соединения.
5. Выполнить электромонтаж сигнализации.
6. Установку ТСУ рекомендуется производить только специалистами.

СХЕМА ЭЛЕКТРОМОНТАЖА



| | | |
|---|---------------|------------------------|
| 1 | Желтый | Левый поворот |
| 2 | Белый | Задний противотуманный |
| 3 | Черный | Масса |
| 4 | Желто-зеленый | Правый поворот |
| 5 | Коричневый | Освещение номера |
| 6 | Красный | Стоп-сигнал |
| 7 | Голубой | Габарит |

ПРАВИЛА ЭКСПЛУАТАЦИИ И ТЕХНИЧЕСКОГО ОБСЛУЖИВАНИЯ

1. Техническое обслуживание ТСУ заключается в периодическом осмотре болтовых соединений ТСУ с автомобилем, крепления приборов электрооборудования и состояния окрашенной поверхности ТСУ. В целях предотвращения появления коррозии ТСУ необходимо содержать в чистоте от коррозионно-активных материалов (дорожная соль, грязь и влага). При обнаружении царапин, сколов – поврежденное место необходимо обработать восстанавливающей краской, либо обратиться в сервисную службу.
 2. Если автомобиль эксплуатируется без прицепа, необходимо сцепной шар покрыть защитной смазкой и надеть защитный колпак. При сцепке прицепа с автомобилем шар должен быть смазан консистентной смазкой.
 3. После фиксации сцепной головки прицепа на шаре ТСУ осуществлять страховочную связь прицепа с автомобилем, используя петлю на ТСУ для крепления страховочных цепей.
 4. После пробега 1000 км с прицепом проверить затяжку всех резьбовых соединений ТСУ.
- Не допускается буксировка прицепов полной массой более указанной и со скоростью, превышающей 90 км/час.**

ГАРАНТИЙНЫЕ ОБЯЗАТЕЛЬСТВА

1. ООО «Трио Сервис» гарантирует безотказную работу ТСУ в течении 12 месяцев со дня установки в специализированной мастерской при условии его эксплуатации в полном соответствии с настоящим руководством. Предприятие не несет ответственность за безопасность и надежность работы ТСУ при внесении потребителем изменений в его конструкцию, а также при использовании метизов классом прочности ниже 8.8.
2. Любые претензии принимаются во внимание только при наличии заполненного свидетельства об установке с печатью и подписью установщика.
3. Изготовитель оставляет за собой право на изменение конструкции ТСУ, поэтому некоторые изменения, не ухудшающие его прочностные и потребительские качества, могут быть не отражены в настоящем руководстве.

СВИДЕТЕЛЬСТВО ОБ УСТАНОВКЕ

| | | |
|--|---------------------|----------------------------|
| ТСУ 90201-А | | Установлено на автомобиль: |
| Марка..... | Модель..... | VIN..... |
| Мы, как установщики ТСУ на данное транспортное средство подтверждаем, что точки крепления установки ТСУ на кузове автомобиля, а также процесс установки отвечает требованиям схемы монтажа, указанной в данной инструкции по монтажу | | |
| М.П. | Дата установки..... | Подпись..... |

Благодарим Вас за то, что Вы выбрали наше изделие. Надеемся, что оно в полной мере оправдает Ваши надежды и при покупке следующего автомобиля мы снова можем приветствовать Вас среди наших покупателей. Счастливого пути!

ООО «Трио Сервис» 196105, Санкт-Петербург, ул. Сызранская, д.23А, лит.А
тел. 8 (800) 301-37-57